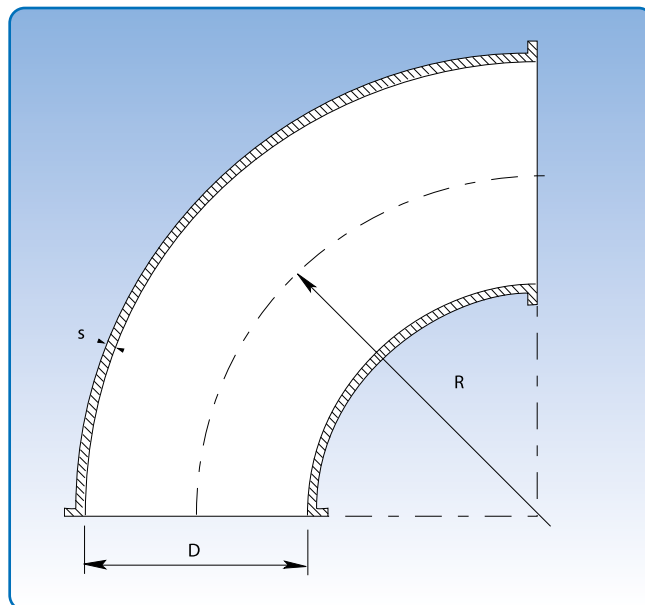


## Gepresste Rohrbogen, 2 und 3 mm

Durchmesser für 2 mm:  $\phi 100 - \phi 400$  mm

Durchmesser für 3 mm:  $\phi 150 - \phi 200$  mm

Gepresste Rohrbogen sind aus 2,00 und 3,00 mm Blech (s) hergestellt.



Maßspezifikationen sind in nachfolgender Tabelle angegeben.  
 $R = 1,5 \times D$  für alle.

Bei Ersetzung verzinktes Bogen durch 2 – 3,00 mm Bogen, können Toleranzunterschiede von  $\pm 20$  mm vorkommen.

| Maßangaben |         |            |       |            |       |            |       |            |      |            |      |
|------------|---------|------------|-------|------------|-------|------------|-------|------------|------|------------|------|
| D<br>mm    | s<br>mm | 90°        |       | 60°        |       | 45°        |       | 30°        |      | 15°        |      |
|            |         | Artikelnr. | kg    | Artikelnr. | kg    | Artikelnr. | kg    | Artikelnr. | kg   | Artikelnr. | kg   |
| 100        | 2,00    | 1141292    | 1,20  | 1141262    | 0,90  | 1141242    | 0,60  | 1141232    | 0,40 | 1141212    | 0,20 |
| 120        | 2,00    | 1142292    | 1,80  | 1142262    | 1,20  | 1142242    | 0,90  | 1142232    | 0,60 | 1142212    | 0,30 |
| 125        | 2,00    | 1143292    | 2,00  | 1143262    | 1,30  | 1143242    | 1,00  | 1143232    | 0,70 | 1143212    | 0,40 |
| 150        | 2,00    | 1145292    | 2,90  | 1145262    | 2,00  | 1145242    | 1,40  | 1145232    | 1,00 | 1145212    | 0,50 |
| 160        | 2,00    | 1146292    | 3,20  | 1146262    | 2,20  | 1146242    | 1,60  | 1146232    | 1,10 | 1146212    | 0,70 |
| 180        | 2,00    | 1147292    | 3,80  | 1147262    | 2,70  | 1147242    | 1,90  | 1147232    | 1,40 | 1147212    | 0,70 |
| 200        | 2,00    | 1148292    | 5,00  | 1148262    | 3,40  | 1148242    | 2,50  | 1148232    | 1,70 | 1148212    | 0,70 |
| 250        | 2,00    | 1150292    | 8,90  | 1150262    | 5,90  | 1150242    | 4,40  | 1150232    | 2,90 | 1150212    | 1,40 |
| 300        | 2,00    | 1151292    | 12,90 | 1151262    | 7,60  | 1151242    | 6,40  | 1151232    | 4,30 | 1151212    | 1,90 |
| 350        | 2,00    | 1153292    | 17,80 | 1153262    | 12,00 | 1153242    | 9,30  | 1153232    | 5,20 | 1153212    | 3,20 |
| 400        | 2,00    | 1154292    | 23,50 | 1154262    | 15,70 | 1154242    | 11,80 | 1154232    | 7,50 | 1154212    | 4,10 |
| 150        | 3,00    | 1145392    | 4,30  | 1145362    | 3,00  | 1145342    | 2,20  | 1145332    | 1,50 | 1145312    | 0,80 |
| 160        | 3,00    | 1146392    | 4,80  | 1146362    | 3,20  | 1146342    | 2,40  | 1146332    | 1,60 | 1146312    | 1,00 |
| 180        | 3,00    | 1147392    | 6,20  | 1147362    | 4,10  | 1147342    | 3,10  | 1147332    | 2,10 | 1147312    | 1,10 |
| 200        | 3,00    | 1148392    | 7,50  | 1148362    | 5,10  | 1148342    | 3,70  | 1148332    | 2,50 | 1148312    | 1,30 |

Die angegebenen Bestellnummern sind für gepresste, grundierte Rohrbogen für Verbindung mit Spannring (fb).

Gepresste Rohrbogen sind auch für andere Verbindungsmethoden lieferbar. Siehe Seite 7 für Verbindungsmethoden.